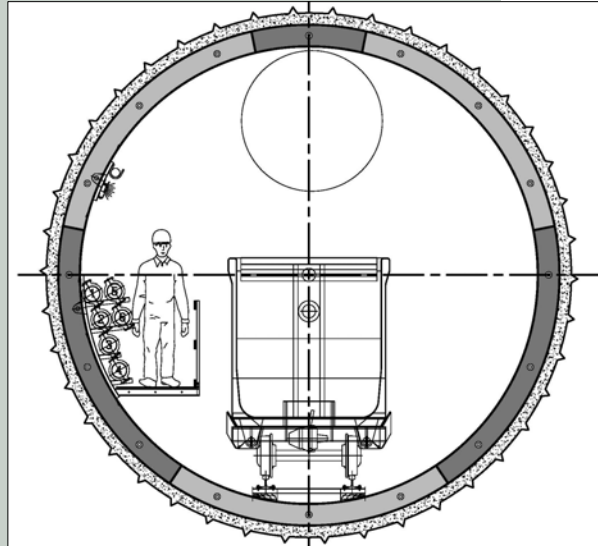


U-Bahn Delhi CC-01

New Delhi / Indien



Querschnitt

Die Pläne der Delhi Metro Rail Corporation (DMRC) für eine bessere Anbindung zahlreicher Linien beginnt Gestalt anzunehmen. Das erste Projekt der Phase III, die Erweiterung der Linie 6 (Central Secretariat-Badarpur), inkl. zwei neuer Stationen (Janpath, & Mandhi House), befindet sich bereits in den Startlöchern. Diese neuen Stationen verbessern nicht nur die Verbindungen für Pendler zwischen HUDA City Center und Noida/Anand Vihar, sondern ermöglichen eine dringend benötigte direkte Verbindung zu den Büro- und Einkaufs-Zentren am Connaught Place. Für das Projekt werden zwei Tunnelröhren mittels Tunnelbohrmaschinen aufgeföhren.

Eigentümer

Delhi Metro Rail Corporation

Auftraggeber

ICT Intercontinental
Consultants & Technocrats Pvt. Ltd.

Kontakt

Saurabh Khanna, Tel. +91 (11) 4086 3100

Projektleiter

Olav Döllmann

Leistungszeitraum

07/2011 – 07/2012

Auftragsvolumen

EUR 344,600

Projektdetails

- | | |
|------------------------|-------------|
| ▪ Tunnellänge | 2,75 km |
| ▪ Ausbruchsdurchmesser | 6,35 m |
| ▪ Innendurchmesser | 5,8 m |
| ▪ Tübbingdicke | 0,25 cm |
| ▪ Überlagerung | 12 bis 30 m |

Leistungsinhalte

- Detailplanung TBM Tunnels inkl. Tübbinge und Innenschale
- Planung der Verbindungstunnels
- Planung der Baustelleneinrichtung im Zusammenhang mit dem Tunnelbau
- Koordinierung mit dem Consultant der Stationen und dem Bauherren.